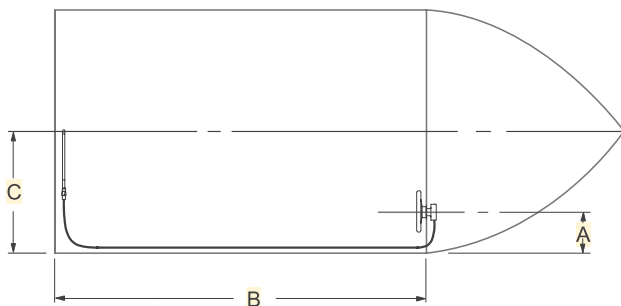


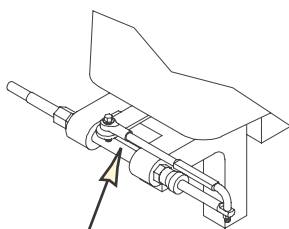
Выбор длины рулевого троса.

Для определения длины троса необходимо измерить следующие длины:

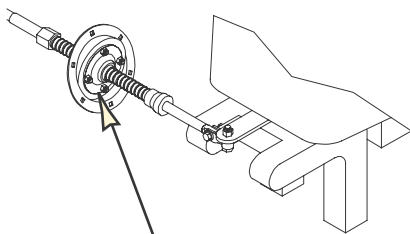
- Расстояние от центра рулевого редуктора до борта катера (А).
- Расстояние от рулевого редуктора до транца лодки (В).
- Расстояние от борта до середины транца (С).



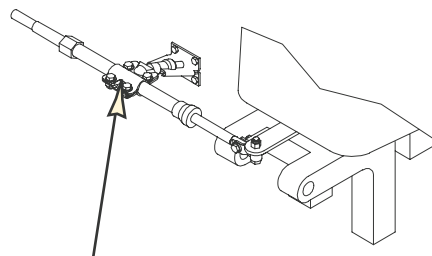
- Для каждого поворота троса на 90° из длины вычитаем 0,10 м.
- Если трос крепится непосредственно на двигатель, то к длине троса добавляем 0,30 м
- Если трос крепится с помощью специальных опор или кронштейнов к транцу или стенке подмоторной ниши, то из длины троса вычитаем 0,30 м.



Монтаж троса на двигатель



Монтаж троса на стенке подмоторной ниши



Монтаж троса на кронштейне

Обычно длину троса дистанционного управления указывают в футах, поэтому полученный результат измерений умножаем на 3,28. Получаем необходимую длину троса в футах. Округляем до целого в большую сторону. Рулевой трос, как правило, выпускается длиной кратной одному футу.

Например, $A = 0,50$ м, $B = 2,50$ м, $C = 0,80$ м

$$A+B+C = 0,50 + 2,50 + 0,80 = 3,80 \text{ м}$$

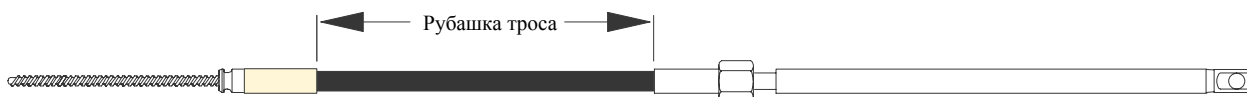
Имеем два поворота на 90° : $3,80 - 2*0,10 = 3,60$ м

Трос крепиться непосредственно на двигатель: $3,60 + 0,30 = 3,90$ м

Определяем длину троса в футах: $3,90*3,28 = 12,8$ фута

Выбираем ближайший больший размер - 13 футов.

Измерение длины троса



Если Вы имеете старый трос, как определить длину нового троса:

Длина троса в метрах = длина рубашки троса + 0,56 м

Длина троса в футах = Длина троса в метрах * 3,28

Полученное значение округляем до целого числа.