

Руководство пользователя  
Инструкция по установке



*Гидравлические системы рулевого управления  
для подвесных моторов и поворотно-угловых колонок*

## Гидравлическое рулевое управление для подвесных моторов

Модели: MF90-MF120-MF150-MF300-MF350

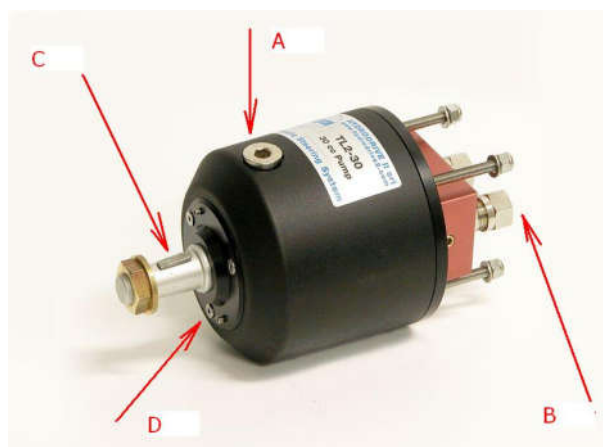
Комплект систем рулевого управления:



- 1) Гидронасос с фитингами.
- 2) Гидроцилиндр с фитингами.
- 3) Комплект гидравлических шлангов с наконечниками.
- 4) Гидравлическое масло (*уточняйте комплектацию у продавца*).
- 5) Заправочная воронка.

Гидронасос:

- A) Масло заливная пробка.
- B) Коннекторы подключения гидравлических шлангов.
- C) Шпонка рулевого колеса.
- D) (Опция) Крышка уплотнения, удаляется только в случае замены уплотнения.



Гидроцилиндр:

- A) Ось крепления цилиндра в трубе подвески мотора.
- B) Рулевая тяга
- V) Перепускной клапан
- P) Коннекторы для подключения гидравлических шлангов



**Комплект гидравлических шлангов с фитингами**



**Заправочная воронка.**

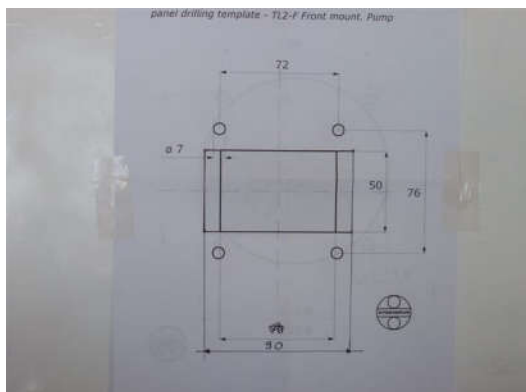
**Инструменты необходимые для установки гидравлической системы рулевого управления:**



- Рожковые гаечные ключи: 24, 19, 17, 13 мм,
- Шестигранник 8 мм,
- Торцевой гаечный ключ 10 мм (удлиненная головка),
- Дрель и сверло 7 мм,
- Электроробзик с пилкой,

Перед началом установки внимательно прочитайте данную инструкцию. Производитель не может взять на себя ответственность за повреждения, полученные вследствие не соблюдения рекомендаций этой инструкции и неправильной установки или модификации системы. Гидравлический насос имеет клапан избыточного давления, поэтому, полная блокировка насоса не возможна.

## Установка гидронасоса (подвесной мотор/стационарный мотор) "F" стандартная установка

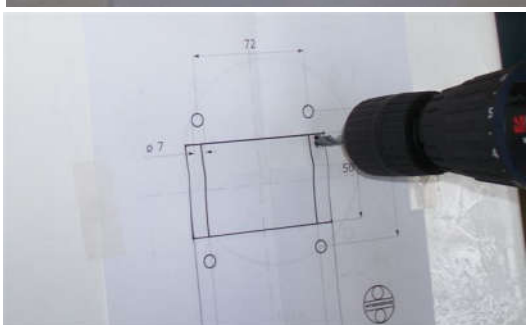


**1:**

Расположите шаблон на консоли поста управления в месте, выбранном для установки гидронасоса. Закрепите шаблон скотчем.

**2:**

Просверлите четыре отверстия D 7 мм, для винтов крепления гидронасоса.



**3:**

Просверлите отверстия в углах прямоугольной разметки для моделей LT-2 (для моделей LT-1 внутри диаметра разметки круга) для упрощения резки шаблона электрическим лобзиком.



**4:**

Вырежьте лобзиком прямоугольник (или круг, в зависимости от типа насоса и шаблона) для установки гидронасоса.



**5:**

Удалите шаблон с разметкой.



**6:**

Отвинтите гайки фитингов и гайки крепления гидронасоса.



**7:**

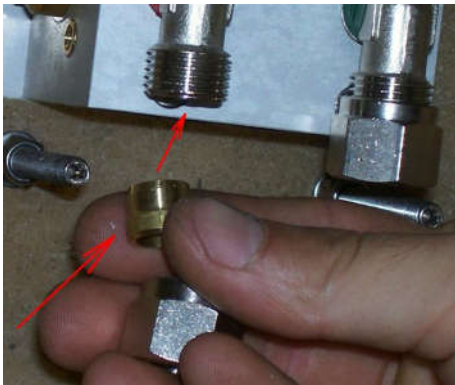
Установите гидронасос в консоль поста управления.



**8:**

Затяните гайки крепления и убедитесь, что гидронасос неподвижен.





**9:**

Установите втулки и гайки фитингов. **Внимание** правильное положение втулки показано стрелкой! **Закручивать гайку на данном этапе только от руки!!!**



**10:**

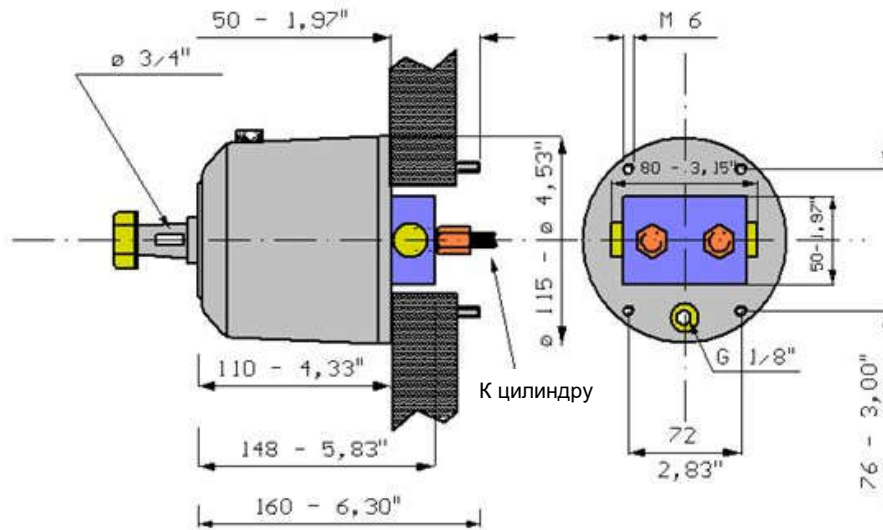
Установка шлангов: **Следуйте цветовой маркировке, красный к красному, зеленый к зеленому!**

**11:**

Плотно затяните гайки фитингов как показано. После затяжки проверьте надежность крепления шлангов.

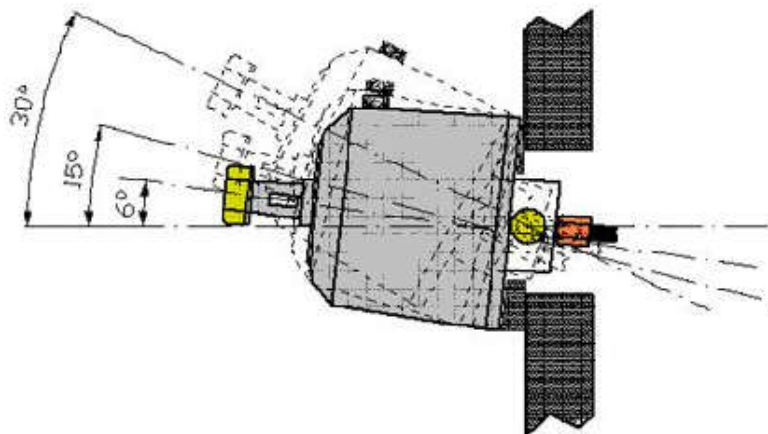


### Гидронасос, фронтальная установка



### Опция Tilt Helm: TH6-TH15-TH30

- Угол 6°
- Угол 15°
- Угол 30°





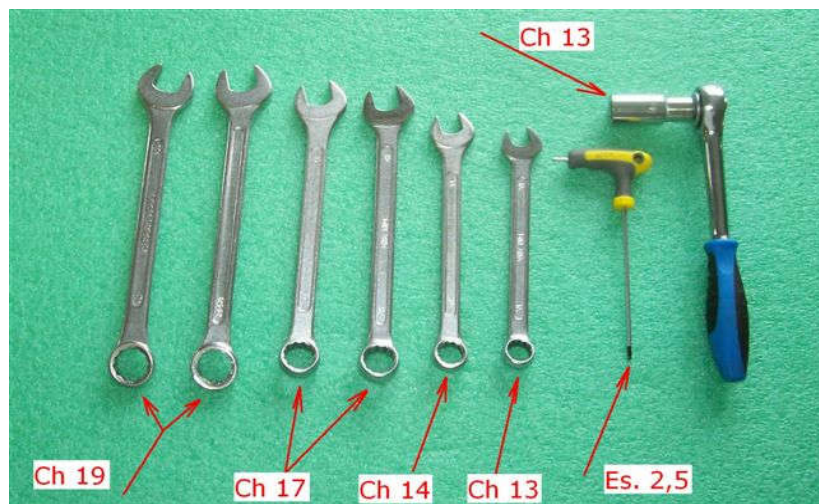
**12:** Установите и закрепите рулевое колесо на вал масляного насоса как показано на рисунках ниже.





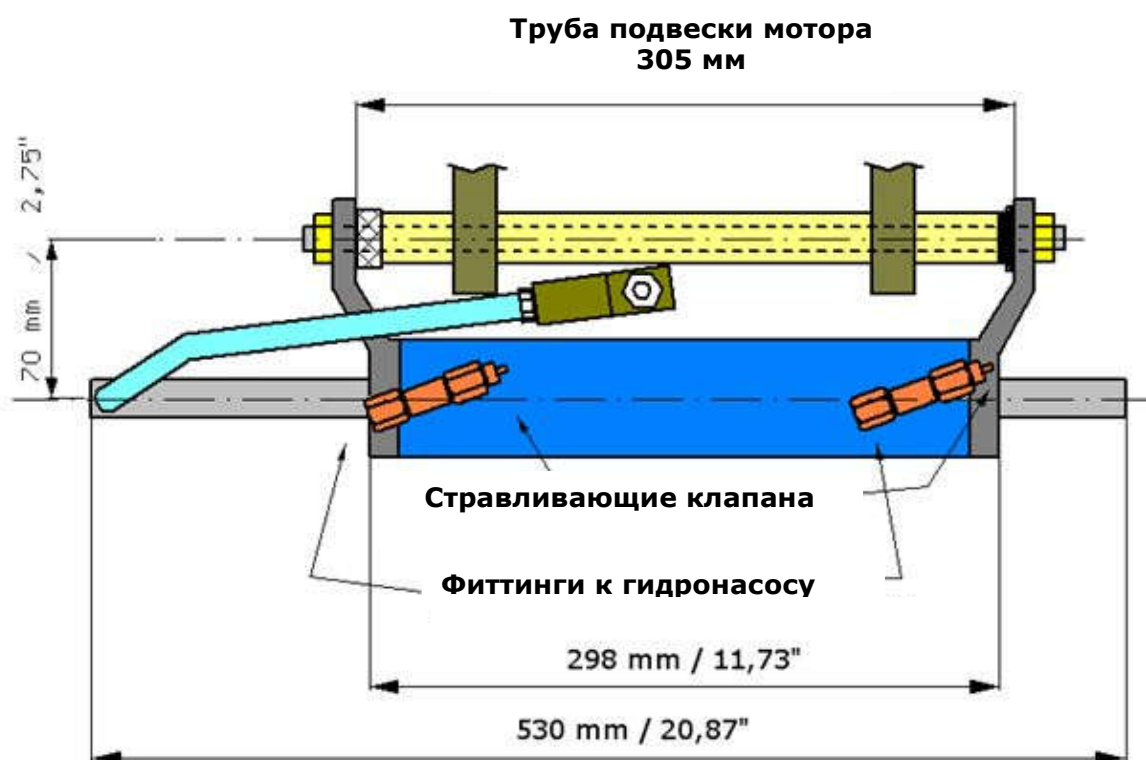
## Установка рулевого гидроцилиндра на подвесной мотор (стандартная)

Модели: MC80-MC100-MC120-MC150-MC200-MC300



### Инструменты для установки гидроцилиндра:

- Рожковые гаечные ключи 19 (2 шт.), 17 (2 шт.), 14, 13 мм
- Шестигранник 2,5 мм,
- Торцевой гаечный ключ 13 мм





### Части гидроцилиндра:

**A:** Ось крепления цилиндра (050.01.07)

**B:** Гайка M12 (2 шт.)

**C:** Шайба D 12 мм (2 шт.)

**D:** Нейлоновая шайба  
12 x 24 x 2 мм, (3 шт.)

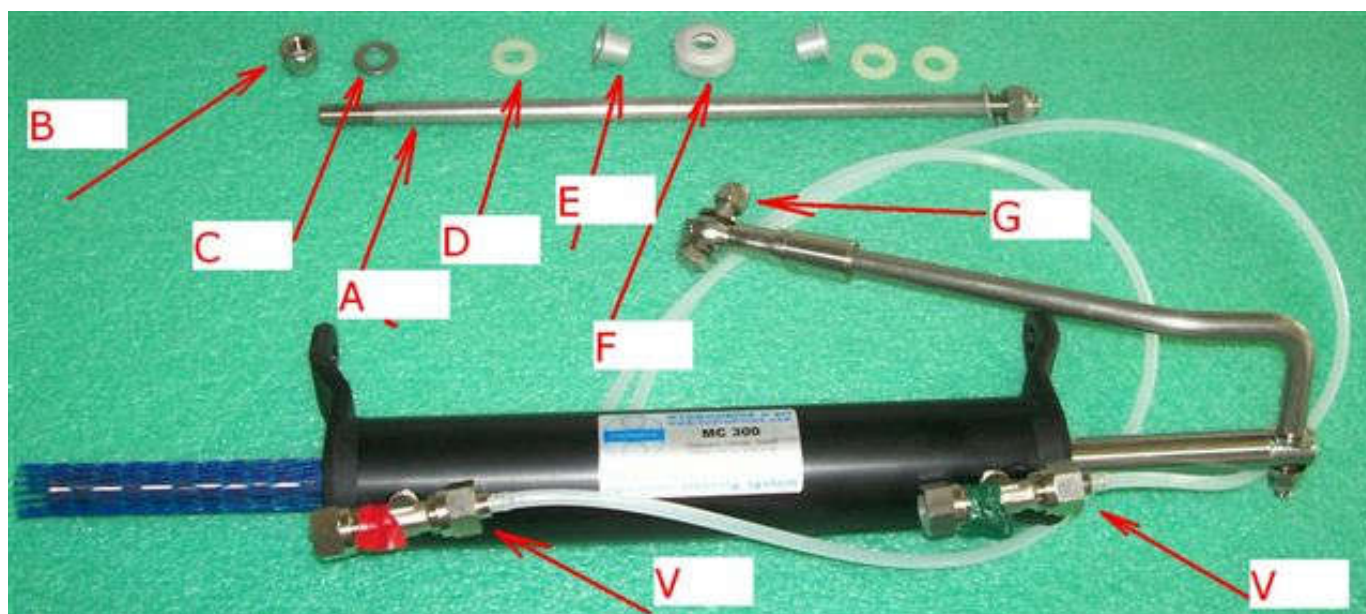
**E:** Втулка (2 шт.)

**F:** Регулировочное кольцо 025.02.12

**G:** Комплект крепежа рулевой тяги 3/8"-24UNF-2A (если комплектуется)

**V:** Стравливающий клапан

**Гидроцилиндры Hydrodrive серии MC легко могут быть установлены на трубу наклона мотора.**



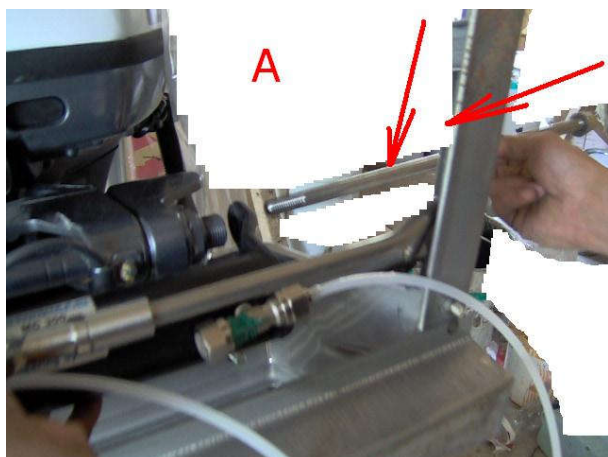
**Шаг 1**



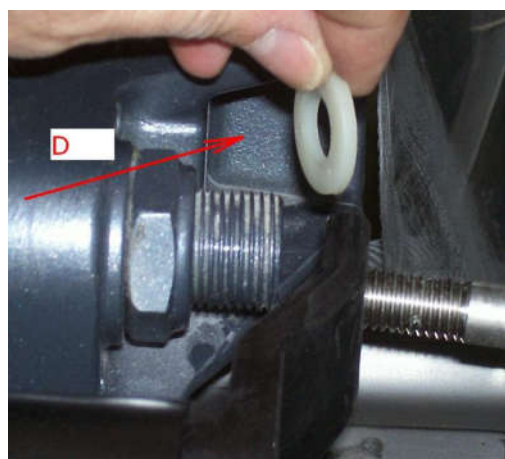
**Шаг 2**



**Шаг 3**

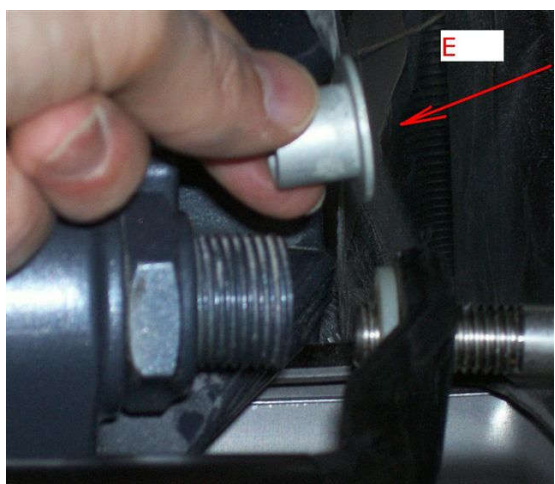


**Шаг 4**

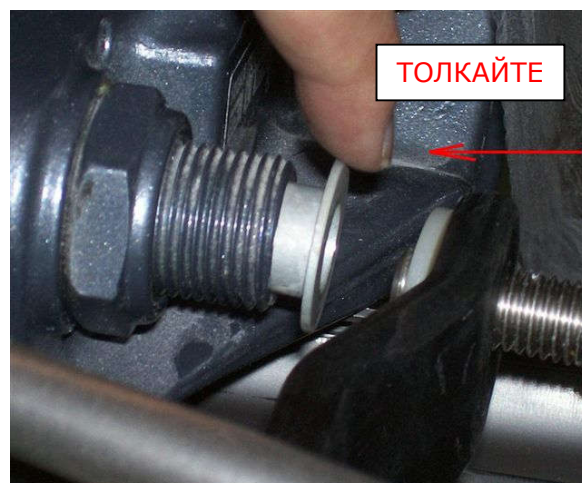


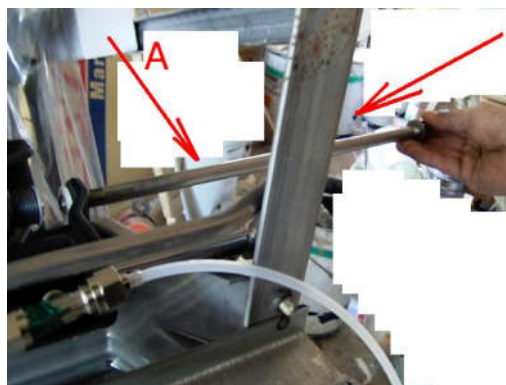
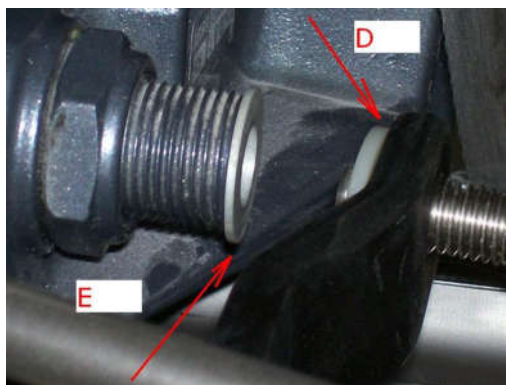
**Замечание:** Установите нейлоновую шайбу (D) в случае необходимости компенсации зазора.

**Шаг 5**

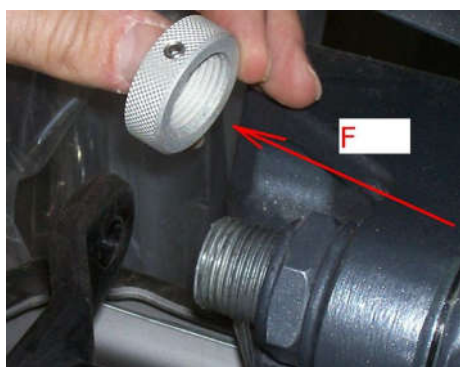


**Шаг 6**



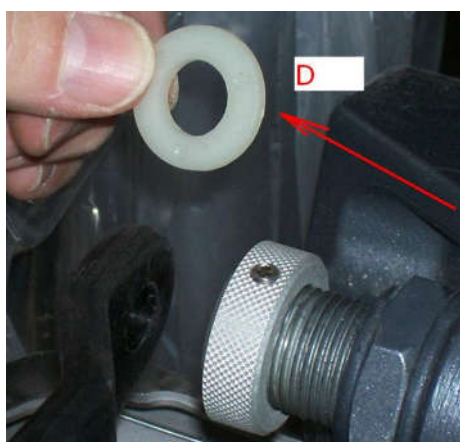


**Шаг 7**  
Установите ось  
крепления цилиндра  
в трубу подвески  
мотора.

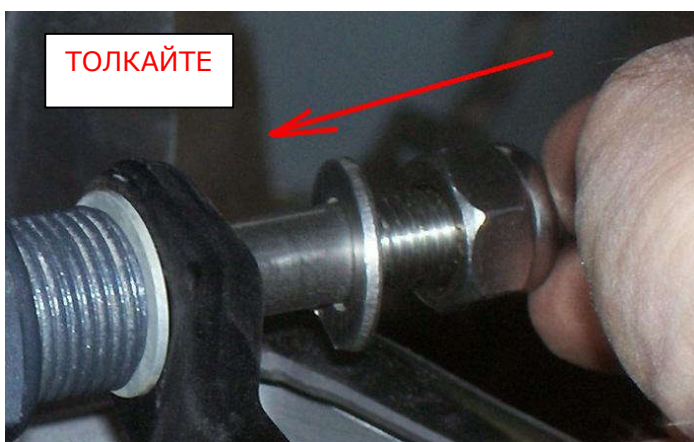


**Шаг 8**

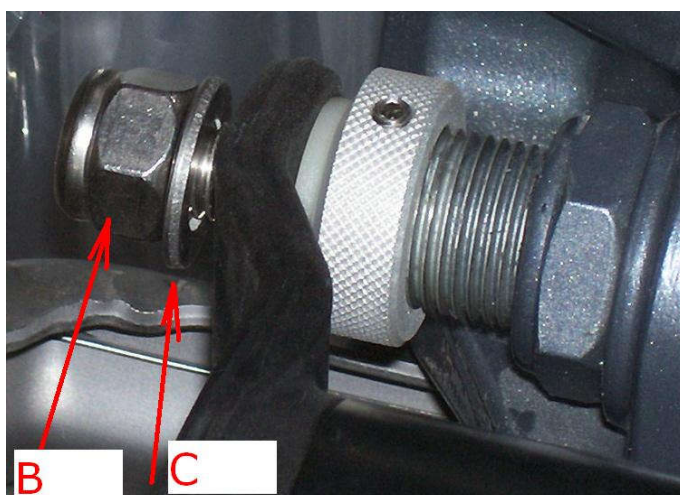
**Шаг 9**



**Шаг 10**



**Шаг 11**

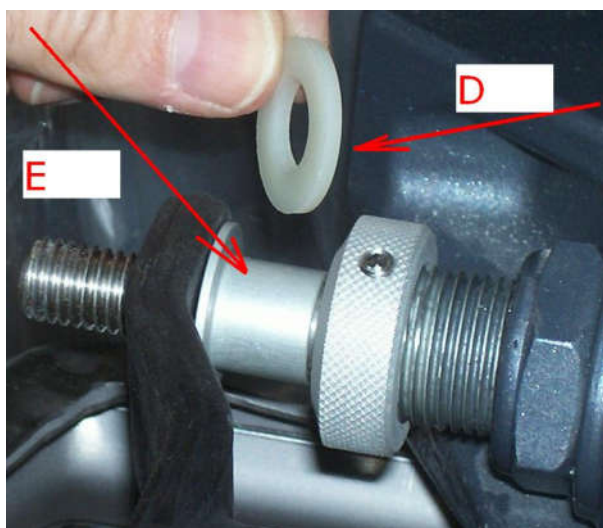




### Шаг 12

Отрегулируйте с помощью регулировочного кольца (F) горизонтальный люфт, он должен быть не более 0,5 мм. Затем зафиксируйте кольцо стопорным винтом. В случае большого зазора воспользуйтесь дополнительной нейлоновой шайбой (D).

1



### Замечание:

Трубы отличаются по длине, в некоторых случаях, с втулкой (E) нужна нейлоновая шайба (D) (**фото 1**) или можно обойтись без регулировочного кольца (F), только втулкой (E) с или без нейлоновой шайбы (D) (**фото 2**).

2



### Шаг 13

**Замечание:** Затягивая ось крепления гидроцилиндра, обеспечьте подвижность в поперечном направлении для того, чтобы гидроцилиндр мог двигаться при триммировании мотора.

### Шаг 14



### Шаг 15



### Шаг 16 Регулировка



### Шаг 17

Фиксация

Шаг 18 Ослабьте гайки фитингов.



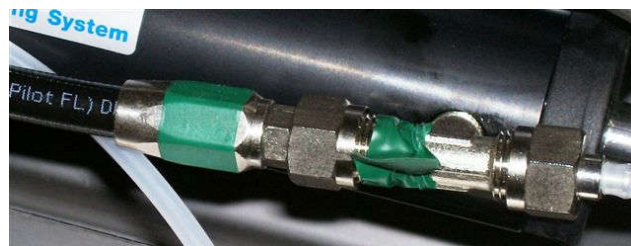
### Замечание:

Убедитесь, что уплотнительные втулки находятся в фитингах и установлены правильно.

## Шаг 19



Установка шлангов: **Соблюдайте цветовую маркировку! Как показано.**



**Замечание:**

Затяните гайки фитингов, как показано на фото!



**Замечание:** Шланги, как и стравливающие клапана можно устанавливать с любой стороны Т-образного фитинга.

## Заправка и прокачка гидравлической системы

Этот раздел инструкции описывает, как производится заправка гидравлической системы маслом и процедура прокачки системы. Та же самая схема используется для сдвоенных систем.

**Эта процедура рекомендуется так же для проведения одним человеком.**

В процессе наполнения **масло должно быть видно** в трубке масло заливной воронки.

Падение уровня масла, в трубке ниже видимого, может стать причиной попадания в систему воздуха во время заправки.



### Шаг 1

Установите масло заливную воронку в отверстие для заливки на корпусе помпы.



### Шаг 2

Опустите сливные трубки со штуцеров, стравливающих клапанов гидроцилиндра в пустую емкость.



### Шаг 3

Без поворота руля наполните маслом заливную воронку и трубку.





#### Шаг 4

На цилиндре откройте правый стравливающий клапан (немного ослабьте гайку левого стравливающего клапана)



#### Шаг 4.1

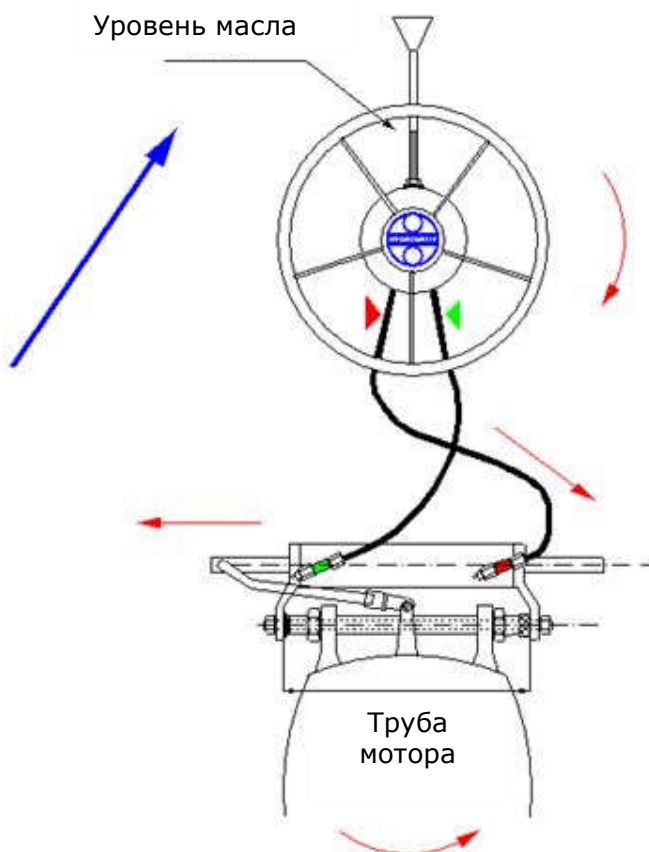
На цилиндре закройте левый стравливающий клапан (слегка затяните гайку левого стравливающего клапана)

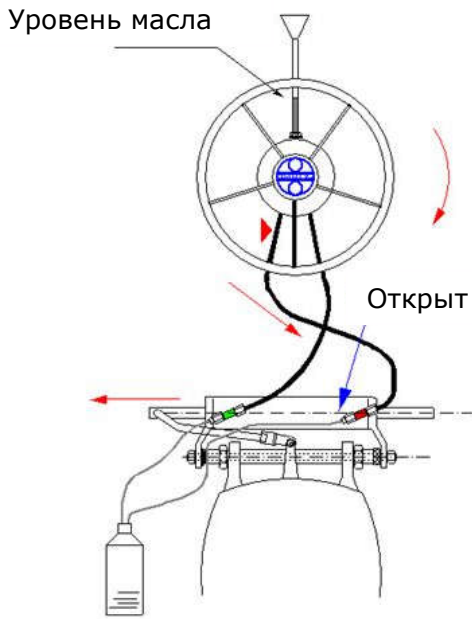


#### Шаг 5

Поворачивайте рулевое колесо по часовой стрелке (как на рисунке ниже) до тех пор, пока шток гидроцилиндра не выдвинется полностью. Доливайте масло по мере снижения его уровня. Уровень масла всегда должен быть виден в трубке.

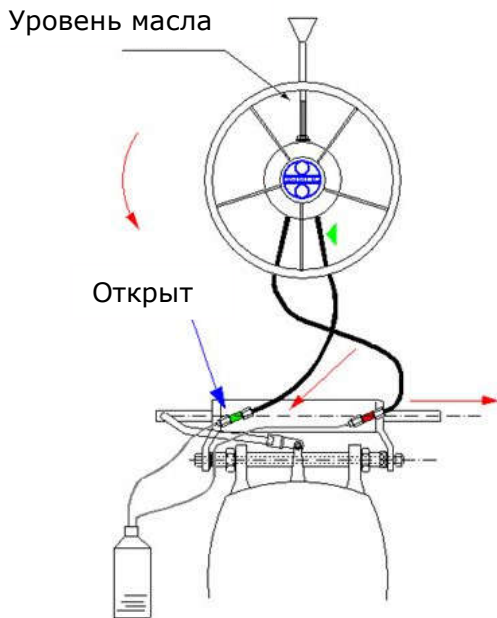
**Направление поворота:**  
следуй цветовой индикации для  
правильного направления  
поворота руля





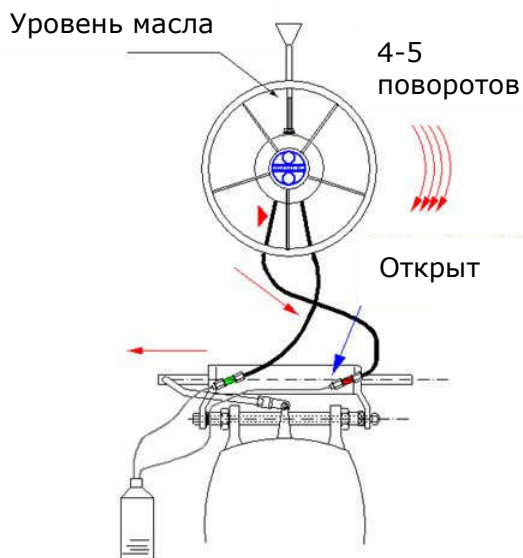
### Шаг 6

ОТКРОЙТЕ ПРАВЫЙ стравливающий клапан (левый клапан закройте). Медленно поворачивайте рулевое колесо по часовой стрелке, пока шток цилиндра полностью не выдвинется влево. После этого, продолжайте поворот руля еще примерно на пол оборота. Следите за уровнем масла.



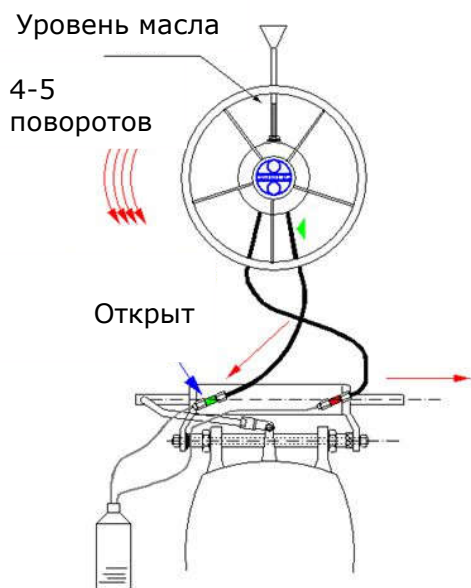
### Шаг 7

ОТКРОЙТЕ ЛЕВЫЙ стравливающий клапан (правый клапан закройте). Медленно поворачивайте рулевое колесо против часовой стрелки, пока шток цилиндра полностью не выдвинется вправо. После этого, продолжайте поворот руля еще примерно на пол оборота. Следите за уровнем масла.



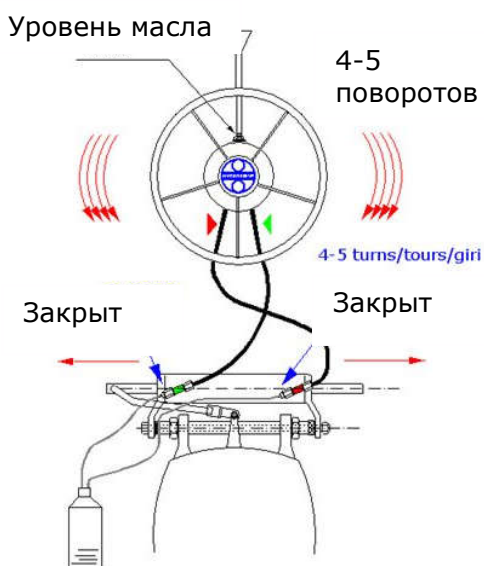
### Шаг 8

ОТКРОЙТЕ ПРАВЫЙ стравливающий клапан (левый клапан закройте). Медленно поворачивайте рулевое колесо по часовой стрелке, пока шток цилиндра полностью не выдвинется влево. После этого, продолжайте поворот руля еще 4 – 5 оборотов, до тех пор, пока из сливных трубок не появится масло свободное от пузырьков воздуха. Следите за уровнем масла в воронке.



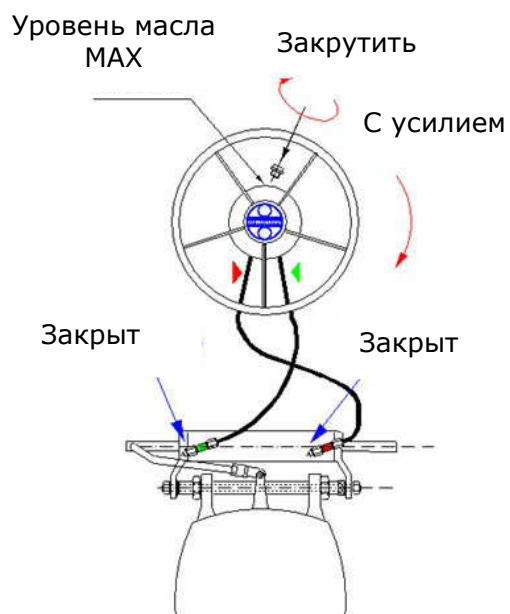
### Шаг 9

ОТКРОЙТЕ ЛЕВЫЙ стравливающий клапан (правый клапан закройте). Медленно поворачивайте рулевое колесо против часовой стрелки, пока шток цилиндра полностью не выдвинется вправо. После этого, продолжайте поворот руля еще 4 – 5 оборотов, до тех пор, пока из сливных трубок не появится масло свободное от пузырьков воздуха.



### Шаг 10

ЗАКРОЙТЕ полностью ПРАВЫЙ и ЛЕВЫЙ стравливающие клапана. Поворачивайте рулевое колесо до полного выдвижения штока гидроцилиндра, руль должен поворачиваться до упора направо и налево. Повторите 4 – 5 раз, до тех пор, пока не получите хорошую реакцию руля.



### Шаг 11

Удалите заливную воронку, поверните рулевое колесо до упора с силой. Убедитесь, что уровень масла в гидронасосе не упал. Замените гайку заливной воронки пробкой заливного отверстия.

**Замечание:** Иногда, при возврате рулевого колеса из крайнего положения, возникает небольшое сопротивление и слышен щелкающий звук. Это нормальная ситуация, вызванная работой распределительного клапана.



Удалите сливные трубки стравливающих клапанов

**Проверьте** все соединения флангов и фитингов на предмет утечек масла. Если утечек нет, система рулевого управления готова к эксплуатации.

**Периодически проверяйте** все соединения, шланги на утечки и уровень масла. Видео по установке доступно по QR коду или ссылке: <https://youtu.be/d9bhV9tdOEO> Также, видео доступно на любом устройстве Android OS или IOS по QR коду:



**ВНИМАНИЕ:** Предоставленная компанией **HYDRODRIVE®** инструкция по установке является только руководством. Компания не несет ответственность за последствия неправильной установки или ремонта системы.

**ГАРАНТИЯ:** Компания **Hydrodrive®** гарантирует розничному покупателю, что гидравлическая система рулевого управления была произведена без дефектов в материалах и сборке. Гарантия действует 3 года с момента приобретения системы. В случае необходимости, не исправная часть будет заменена новой, сразу после получения компанией или уполномоченным представителем.

**Продавец** \_\_\_\_\_

**Дата продажи** \_\_\_\_\_

**Модель** \_\_\_\_\_

**Серийный №** \_\_\_\_\_

М.П.