

«Сахара», водоотливная помпа. Серии 4505, 4507, 4511

## Инструкция по установке

### Внимание!

Внимательно прочитайте эту инструкцию перед установкой и использованием этого продукта. Для предотвращения травм отключите питание от помпы при ее установке или обслуживании. Всегда извлекайте лодку из воды в случае использования инструмента с рабочим напряжением свыше 120 В.

**НЕ ИСПОЛЬЗУЙТЕ** помпу для удаления топлива, масла и других огнеопасных жидкостей. Всегда используйте эл. предохранитель с характеристиками подходящими к Вашей модели помпы по паспорту. Использование не надлежащего предохранителя может стать причиной травмы или вызвать пожар.

Водоотливные помпы Attwood рассчитаны только на работу в штатных режимах эксплуатации лодки (только со «стоячей» водой). НЕ предполагается использование помпы в случаях быстрого поступления воды в трюм вследствие штормовой ситуации, пробоины корпуса лодки и других, небезопасных для навигации условий.

Изучи спецификацию для уверенного выбора подходящей помпы:

| Код  | Диаметр<br>штуцера | Ток МАХ<br>(предохранитель) | 10 кПа<br>Лчас/А | 20 кПа<br>Лчас/А | Подъем<br>МАХ |
|------|--------------------|-----------------------------|------------------|------------------|---------------|
| 4505 | 3/4"               | 3 А                         | 1136/1,2         | 598/1,3          | 9'            |
| 4507 | 3/4"               | 5 А                         | 1817/2,5         | 1306/2,5         | 16'           |
| 4511 | 1 1/8"             | 6 А                         | 3104/3,3         | 2328/3,0         | 11,7'         |

### Материалы, требуемые для установки помпы:

- Три стальных самореза D (4.2 – 4.5 мм) с плоской шляпкой.
- Аккумуляторная дрель.
- Пластиковые монтажные ремни или хомуты шланга (Attwood #9185, 2 шт. на соединение).
- Монтажную поверхность для установки помпы (фанера, эпоксидная смола, стеклоткань).
- Бензомаслостойкий, армированный шланг.

### Установка помпы:

1. Снимите базу – основание помпы Рис.5
2. Помпа должна быть установлена в самом низком, доступном месте трюма. На морских (килеватых) лодках помпа должна стоять по центру относительно киля. Сторона с поплавком должна быть на одном уровне или выше сливного штуцера помпы.

3. Установите помпу на подходящую поверхность или можно приклеить к корпусу лодки площадку из фанеры подходящего размера.

**Внимание:** Не сверлите сквозь корпус лодки. Перед сверлением убедитесь, что помпа правильно позиционирована по отношению к месту предполагаемой прокладки сливного шланга.

4. Используйте базу в качестве трафарета для разметки трех точек, под саморезы крепления помпы.

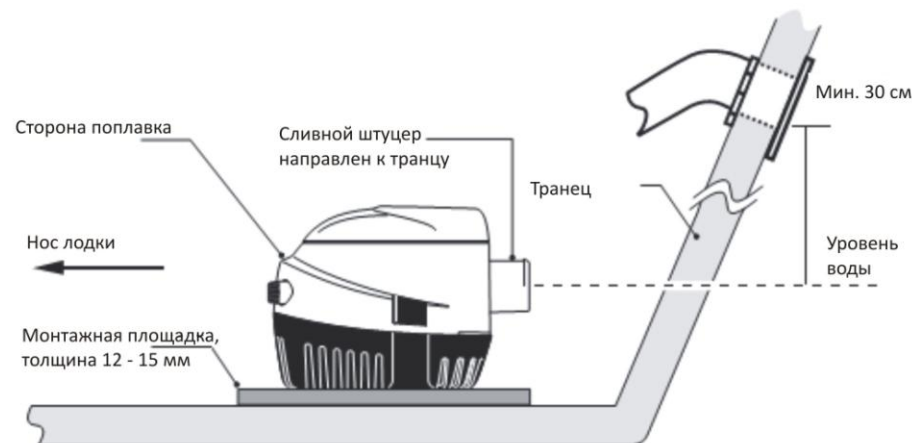


Рис.1

### Подключение сливного шланга:

Важно: Чтобы предотвратить возникновение воздушных пробок шланг должен быть проведен без перегибов и острых углов прямо к фитингу, установленному в борту судна. В случае необходимости обеспечьте поддержку шланга. Шланг не должен опускаться ниже установленной помпы

1. Ориентируйте выходное отверстие помпы в сторону предполагаемой прокладки сливного шланга.
2. В местах соединения шланга с помпой и фитингом используйте пластиковые монтажные ремни или пластиковые хомуты Attwood.
3. Если на Вашей лодке нет сливного фитинга сквозь борт, установите подходящий на высоте не менее 30 см выше уровня воды. При установке, используйте герметик внутри и снаружи лодки.
4. Постарайтесь, чтобы сливной фитинг был на том же борту, что и рулевой пост, чтобы шкипер мог легко проверить работоспособность помпы.

**Внимание!** Не допускайте контакта герметиков содержащих уксусную кислоту (пахнут уксусом), с пластиковым корпусом помпы и пластиковыми фитингами. Контакт герметиков с пластиком, может привести к преждевременному разрушению пластиковых частей.

При фиксации шлангов хомутами НЕ перетягивайте их чрезмерно.

### Подключение помпы:

Все соединения проводов должны находиться выше уровня воды. Используйте только влагозащищенные соединения. Заизолируйте контакты подходящими материалами. Варианты подключения показаны на Рис. 2, 3, 4.

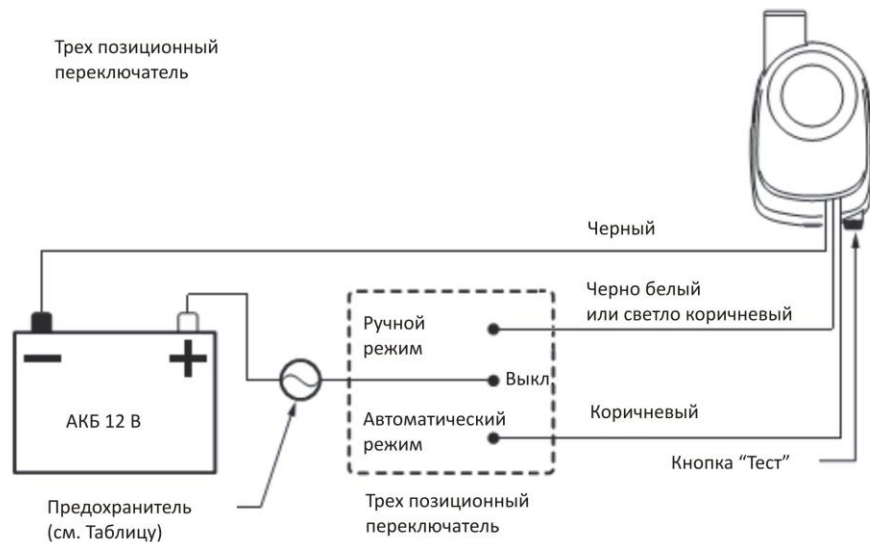


Рис. 2

Двух позиционный переключатель

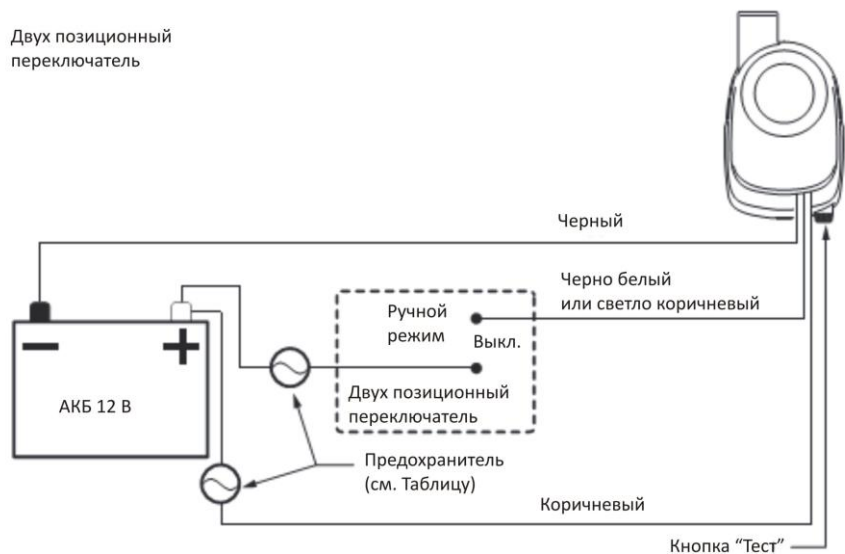


Рис. 3

Без выключателя  
(автоматический режим)

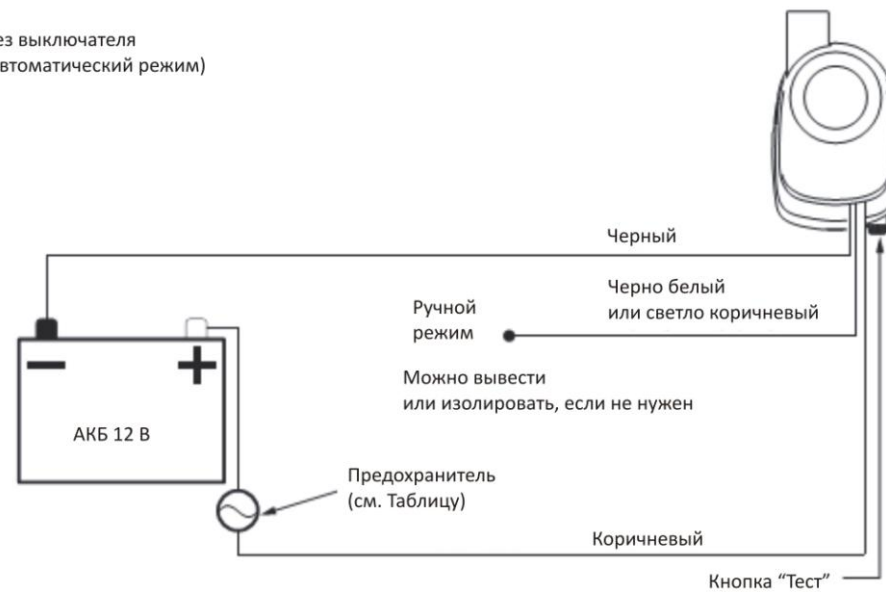


Рис.4

**Внимание:** На повреждения помпы, полученные вследствие недостаточной изоляции электрических соединений или использования предохранителя не надлежащего значения гарантийные обязательства не распространяются.

1. Установите предохранитель (не входит в комплект) в проводку в пределах 180 см от положительного контакта батареи. Используйте стандартный автомобильный предохранитель необходимого номинала со стеклянной трубкой.
2. Для проверки работоспособности системы налейте воды в месте установки помпы. В случае если напор воды недостаточно силен, проверьте полярность подключения. Нарушение полярности сильно снижает эффективность помпы и может привести к ее повреждению.

**Обслуживание и текущий ремонт:**

Отключите помпу. Регулярно проверяйте и очищайте от мусора фильтр и крыльчатку помпы.

Если помпа работает, но воду не сливает:

1. Убедитесь, что шланг от помпы поднимается вверх (Рис. 1).
2. Снимите корпус помпы с базы – фильтра и убедитесь, что крыльчатка насоса не повреждена и не засорена (Рис. 5).

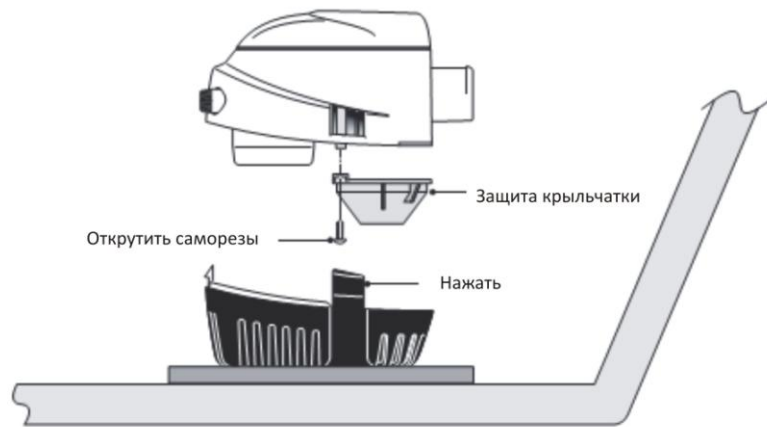


Рис. 5

**Если помпа не работает:**

Проверьте электрические соединения и предохранитель.

**Гарантия на водоотливные помпы Attwood составляет 1 год со дня покупки.**